

Выключатели путевые серии ВП 36 металл



Товар сертифицирован.

ТУ 27.33.11-001-59826184-2019.

Гарантийный срок – 2 года с момента ввода в эксплуатацию.

1. Назначение

Выключатели путевые серии ВП 36 предназначены для применения в электрических цепях управления, сигнализации и контроля относительного положения подвижных частей механизма в пространстве.

Основное применение - коммутации электрических цепей управления переменного тока напряжением до 660 В частотой 50/60 Гц и постоянного тока напряжением до 440 В под воздействием управляющих упоров в определенных точках пути контролируемого объекта.

Благодаря многочисленным модификациям и многополюсной системе контактов, выключатели используются в широком спектре.

Основные задачи, реализуемые при применении выключателей:

- присутствия/отсутствия объекта;
- движения объекта;
- местонахождения объекта;
- фиксация конца маршрута объекта.

ЕИС ГOST ТУ

2. Преимущества и технические особенности

Для реализации задач по контролю и управлению в электрических цепях, выключатели путевые серии ВП 36 обладают следующими преимуществами:

- Качественная гальваническая развязка контактных групп;
- Устойчивость к влиянию электромагнитных помех;
- Корпус и привод устойчивы к механическому воздействию (ударопрочный);
- Высокая точность срабатывания;
- Компактные размеры;
- Дизайн, посадочные размеры и габариты соответствуют зарубежным аналогам;
- Высокая степень защиты IP.

3. Структура условного обозначения

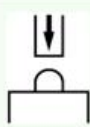
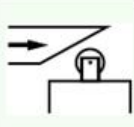
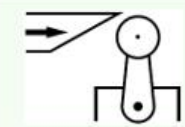
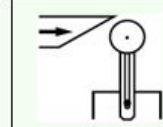
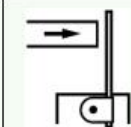
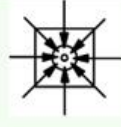
ВП 36 - X X XX X - XX У2
1 2 3 4 5 6 7

1. Условное обозначение серии: **ВП 36**.
2. Условное обозначение исполнения по количеству полюсов:
2 - 2-х полюсный.
3. Условное обозначение по типу срабатывания и типу контактов:
1 - безынерционное (прямое) срабатывание: 1з + 1р;
5 - инерционное (полумгновенное) срабатывание: 1з + 1р.
4. Условное обозначение исполнения по виду привода:
10 - толкатель;
02 - толкатель с роликом;
18 - рычаг с пластиковым роликом;
53 - круглый стальной рычаг, регулируемый по длине;
06 - рычаг пружинный "кошачий ус";
08 - рычаг пружинный;
07 - рычаг пружинный с пластиковым наконечником;
09 - рычаг пружинный с металлическим наконечником;
45 - рычаг с пластиковым роликом, регулируемый по длине;
16 - рычаг со стальным роликом;
21 - рычаг с пластиковым роликом горизонтального срабатывания;
39 - рычаг с пластиковым (резиновым) роликом диаметром 50 мм;
27 - рычаг с пластиковым роликом вертикального срабатывания;
49 - рычаг с пластиковым роликом диаметром 50 мм, регулируемый по длине;
43 - рычаг со стальным роликом, регулируемый по длине;
71 - V-образный рычаг с пластиковыми роликами односторонней установки;
61 - V-образный рычаг с пластиковыми роликами двухсторонней установки;
23 - рычаг со стальным роликом горизонтального срабатывания.
5. Материал корпуса:
М - металл;
П - пластик.
6. Степень защиты по ГОСТ 14254:
66 - IP66.
7. Климатическое исполнение и категория размещения по ГОСТ 15150-69:
У2.

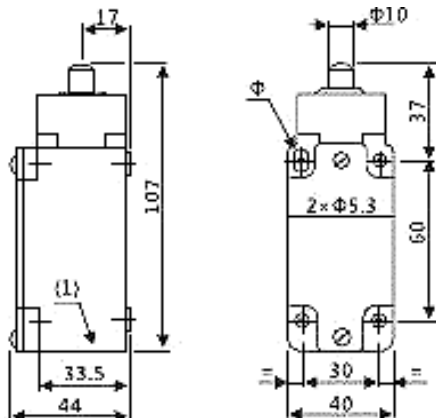
4. Технические характеристики

						
Тип	2-х полюсный НО+НЗ мгновенного действия	Наименование	ВП 36-2110М-66 У2	ВП 36-2102М-66 У2	ВП 36-2118М-66 У2	ВП 36-2116М-66 У2
		Артикул	ЕТ007250	ЕТ007253	ЕТ007270	ЕТ007265
		Наименование аналога	ХСКJ161Н29	ХСКJ167Н29	ХСКJ10511Н29	ХСКJ10513Н29
	2-х полюсный НО+НЗ полумгновенного действия	Наименование	ВП 36-2510М-66 У2	ВП 36-2502М-66 У2	ВП 36-2518М-66 У2	ВП 36-2516М-66 У2
		Артикул	ЕТ007252	ЕТ007254	ЕТ007271	ЕТ007266
		Наименование аналога	ХСКJ561Н29	ХСКJ567Н29	ХСКJ50511Н29	ХСКJ50513Н29

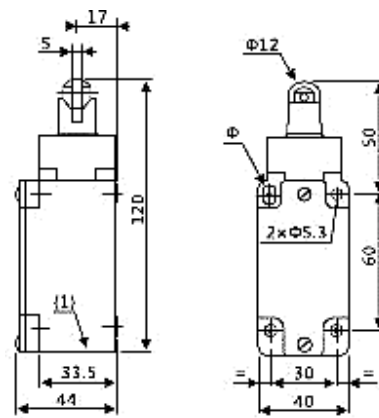
						
Тип	2-х полюсный НО+НЗ мгновенного действия	ВП 36-2143М-66 У2	ВП 36-2145М-66 У2	ВП 36-2153М-66 У2	ВП 36-2108М-66 У2	ВП 36-2106М-66 У2
		ЕТ007272	ЕТ007279	ЕТ007302	ЕТ007287	ЕТ007290
		ХСКJ10541Н29 (пласт. ролик)	ХСКJ10541Н29 (пласт. ролик)	ХСКJ10559Н29 (пласт. рычаг)	ZСКJ1Н29+ ZСКЕ08	ZСКJ1Н29+ ZСКЕ06
	2-х полюсный НО+НЗ полумгновенного действия	ВП 36-2543М-66 У2	ВП 36-2545М-66 У2	ВП 36-2553М-66 У2		
		ЕТ007273	ЕТ007280	ЕТ007308		
		ХСКJ50541Н29 (пласт. ролик)	ХСКJ50541Н29 (пласт. ролик)	ХСКJ50559Н29 (пласт. рычаг)	ZСКJ5Н29+ ZСКЕ08	ZСКJ5Н29+ ZСКЕ06

Материал корпуса	Металл							
	Толкатель (плунжер)	Толкатель с роликом	Рычаг с роликом из термопласта	Рычаг с роликом стальной	Рычаг изменяемой длины с пластиковым и стальным роликом	Рычаг штока стальной	Рычаг пружинный	Рычаг пружинный «Кошачий ус»
Степень защиты (IP)	IP66							
Категория применения	AC-15 (Ue = 240 В, Ie = 3 А) / DC-13 (Ue = 250 В, Ie = 0.27 А)							
Условный тепловой ток (Ith)	10 А							
Номинальное напряжение изоляции	660 V							
Кабельный ввод	1 резьбовой кабельный ввод для сальника M20x1,5							
Подключение проводов	Винтовые зажимы							
Форма изоляции контактов	Zb							
Установочные размеры (расстояние между центрами крепёжных отверстий) (ВхШ, мм)	60x30							
Температура окружающей среды при эксплуатации	-40...50 °С							
Температура хранения	-45...50 °С							
Срабатывание от воздействия	Прямо на головку	На ролик под углом 30°			На штангу другим движущимся элементом	На пружину другим движущимся элементом, в любом направлении		
Направление воздействия								
Максимальная скорость срабатывания (м/с)	0,5	1	1,5		-	0,5	1	
Механическая износостойкость (миллионы циклов)	20					-		
Электрическая износостойкость (миллионы циклов)	2							
Минимальное усилие срабатывания	20 Н	16 Н	0,25 Н*м		-			

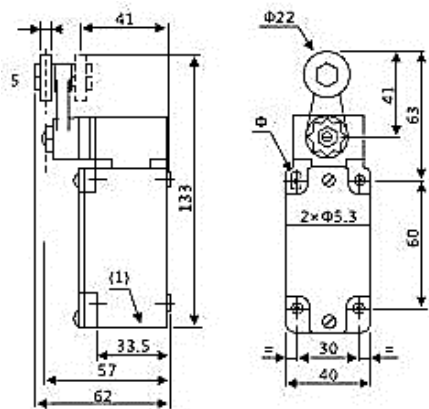
5. Габаритные и установочные размеры



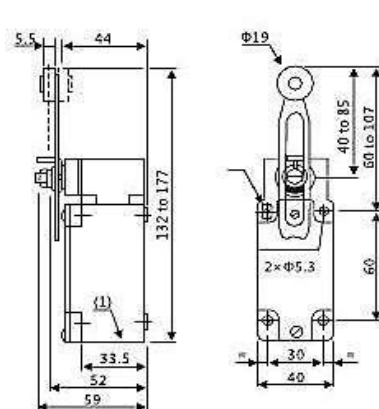
ВП 36-2110, ВП 36-2510



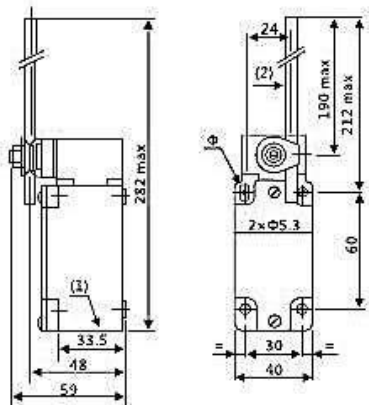
ВП 36-2102, ВП 36-2502



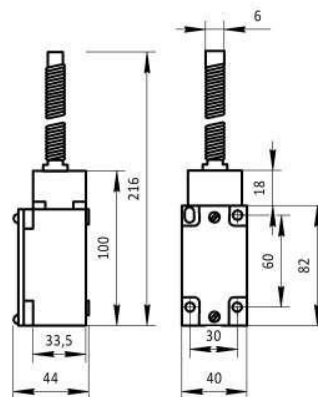
ВП 36-2116/18, ВП 36-2516/18



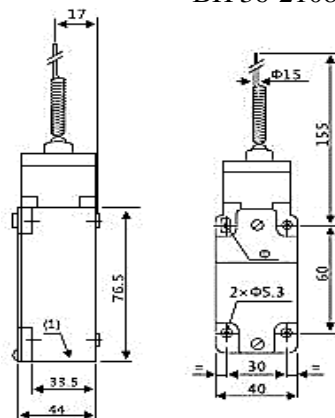
ВП 36-2143/45, ВП 36-2543/45



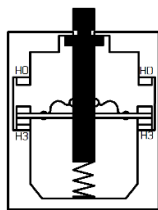
ВП 36-2153, ВП 36-2553



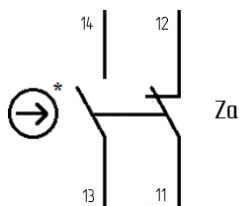
ВП 36-2108, ВП 36-2508



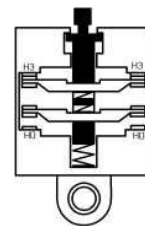
ВП 36-2106, ВП 36-2506

Контакты мгновенного действия:


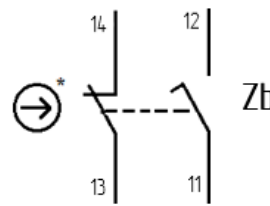
Отсутствие связи скоростей воздействия на устройство и его срабатывания обеспечивает возможность применения данных концевых выключателей в системах с низкоскоростными приводами.
 Скорость перемещения подвижных контактов не связана со скоростью воздействия на шток.



2-полюсный НО+НЗ с контактной системой мгновенного действия

Контакты полумгновенного действия:


Расстояние перемещения подвижных контактов зависит от воздействия на шток.
 Скорость перемещения подвижных контактов равна или пропорциональна скорости воздействия на шток.



2-полюсный НО+НЗ с контактной системой полумгновенного действия

* прямое движение воздействия для размыкания контактного элемента (→) – размыкание контактов непосредственно за счёт движения органа управления, осуществляемого с помощью неупругих элементов (например, без пружины) (см. «Приложение К» ГОСТ ИЕС 60947-5-1-2014).